

## TÄISKASSETTMARKIISI

# Kasutus- ja paigaldusjuhend

Lugupeetud Klient — täneme Teid, et valisite Tentest Trade OÜ poolt pakutava täiskassettmarkiisi. Toote paremaks ja ohutumaks kasutamiseks tutvuge palun enne markiisi paigaldamist ja kasutamist põhjalikult käesoleva paigaldus- ja kasutusjuhendiga.

### SISUKORD

1.	Üldist
2.	Markiiside tehnilised parameetrid
3.	Detailide nimekiri
4.	Paigaldamiseks vajalikud tööriistad ja tarvikud
5.	Markiisi paigaldamine
6.	Markiisi reguleerimine
7.	Mootori seadistamine ja pult
8.	Markiisi ühendamise vooluvõrku

## Üldist

- Ärge hoidke markiisi avatuna tugeva tuule, lume ja vihasaju korral. Samuti ärge jätke markiisi pikaks ajaks järelevalveta avatuks.  
Tuuleklass I – mõõdukas tuul: tuul liigutab väiksemaid oksid, tõstab üles tolmu ja kergemat paberit. Tuule kiirus: 5,5 – 7,5 m/s.
- Alati laske markiis kokku, kui Te seda ei kasuta. See aitab markiisi hoida mustuse ja pleekimise eest ning tagab markiisi pikema eluea.
- Ärge avage markiisi korpust.
- Markiis tuleb kinnitada kõikide ettenähtud kinnitustega.
- Hoidke kaugjuhtimispult alati kuivas.
- Ärge laske lastel markiisiga mängida.
- Markiisi kangas on vett hülgav ja kannatab kerget ja lühiajalist sadu. Suurema ja pikema saju korral tuleb markiis sulgeda, kui kalle on alla 14 kraadi.
- Peale vihasadu tuleb markiis esimesel võimalusel avada ja lasta kangal kuivada. Vastasel juhul võib minna kangas hallitama.
- Tentest Trade OÜ ei vastuta ebakorrektselt markiisi paigaldusest tulenevate kahjude eest.
- Tootele ei kehti tootegarantii, kui toode on paigalduse käigus rikutud või pole kasutatud õigeid paigaldusvõtteid ja on saanud seetõttu kahjustusi/rikkutud.

## Markiiside tehnilised parameetrid

Parameeter	Väärtus
Markiiside laius	3 m kuni 5,5 m
Voolutarve	210 – 250 V, 50/60 Hz, 230 – 300 W
Kaal	54 kg – 84 kg (vastavalt markiisi laiusele)
Kaitseklass	IP44
Kaugjuhtimispuldi sagedus	433,92 MHz

---

Tööraadius	kuni 30 m
Patarei	12 V, tüüp 27A
Töö temperatuur	-20 °C kuni +50 °C

3.

## Detailide nimekiri

---

1. Markiis
2. Markiisile paigaldatud kangas
3. Seinakinnitused
4. Kuuskant võti mootori reguleerimiseks
5. Kaugjuhtimispult
6. Käsiajam

4.

## Paigaldamiseks vajalikud tööriistad ja tarvikud

---

1. Pliiats või marker
2. Mõõdulint
3. Trell või lööktrell
4. Vastavalt seinale ankrupoldid või muud vajalikud kinnitamisevahendid
5. Lood
6. Kuuskantvõtmed (CR-V 5 mm ja CR-V 6 mm)

## Markiisi paigaldamine

1

### Samm 1

Võtke markiis karbist ja kilepakendist välja ja veenduge, et markiis on kahjustamata ning kõik detailid on olemas.

2

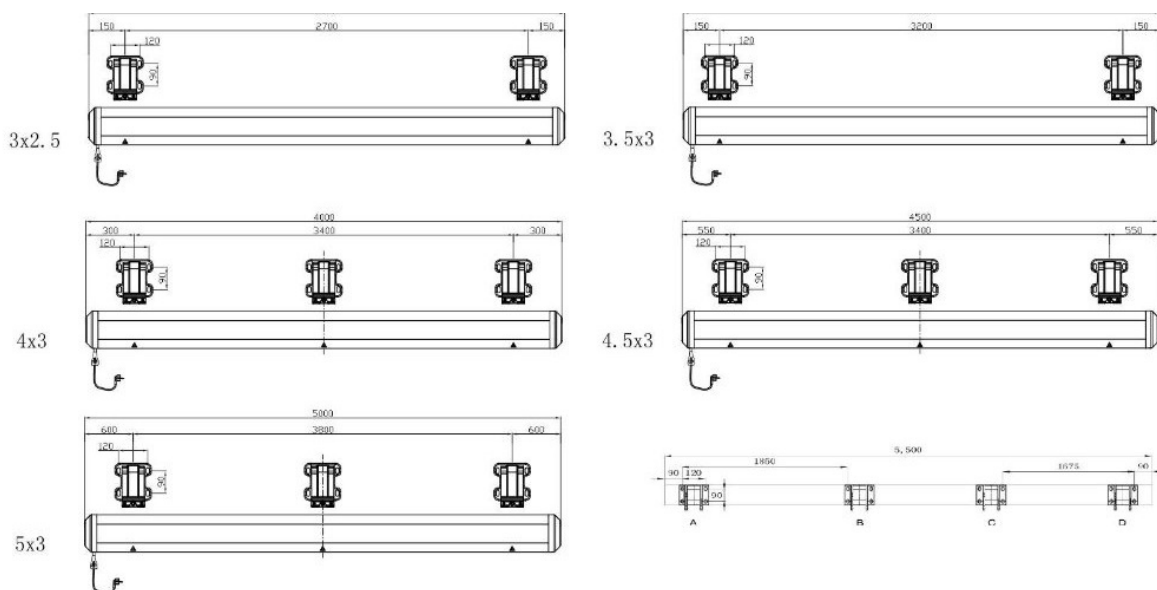
### Samm 2

Markiisi asukoha valikul arvestage, et markiis jääb avatuna maapinna suhtes nurga alla. Seetõttu tekib markiisi korpuse ülemise serva ja avatud markiisi alumise serva kõrguste vahe. Maksimaalse kalde korral kuni 100 cm. Soovitav kalle on 30-50 cm.

3

### Samm 3

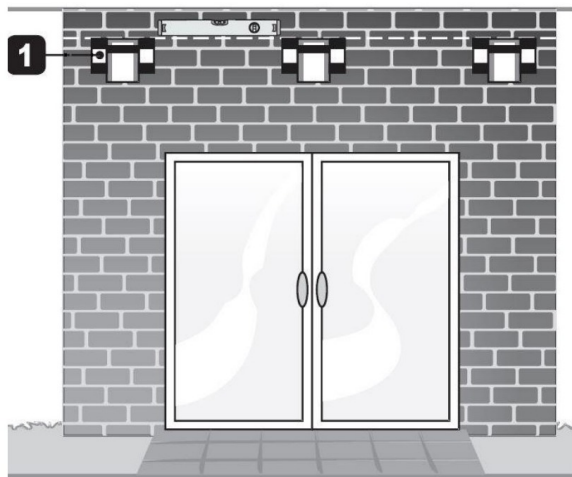
Leidke markiisi kinnituskohad markiisil (punased nooled) — vaadake paigalduskeemi.



4

### Samm 4

Määrake markiisi ülemise osa kõrgus. Tõmmake loodi abil seinale joon.

**5****Samm 5**

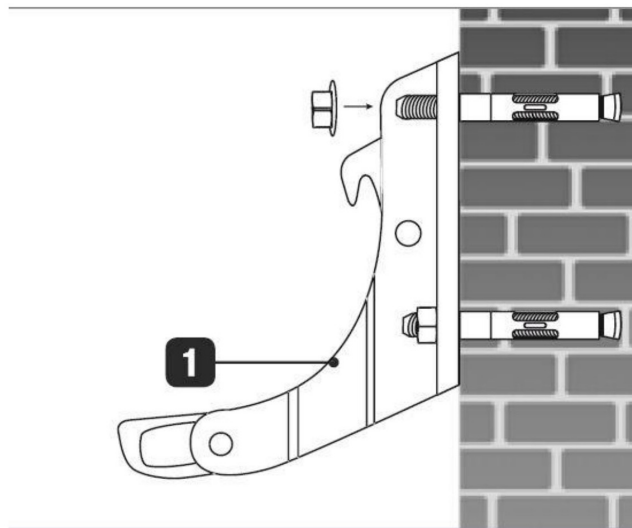
Märkige joone alla seinakinnituste asukohad ja märkige seinakanduri kinnitamisavade asukohad.

**6****Samm 6**

Puurige lööktrelli ja puuri abil seinä augud vastavalt ankrupoltide mõõtudele. Minimaalne augu sügavus on 9 cm. Veenduge, et auk satuks kivi- või betoonseina. Markiis on võimalik kinnitada ka piisava tugevusega puitseina, kasutades selleks ettenähtud kinnitusvahendeid.

**7****Samm 7**

Asetage ankrupoldid või kinnitusvahendid aukudesse ja paigaldage seibid ja seinakandurid ning kinnitage need mutritega.

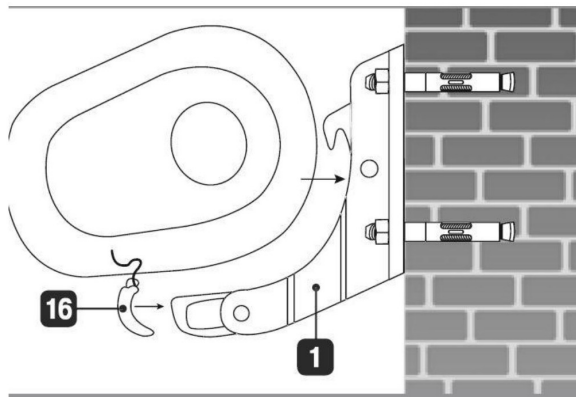


**8****Samm 8**

Enne markiisi kanduritele asetamist kontrollida ka teist korda seinakandurite kinnitusi.

**9****Samm 9**

Tõstke markiis kandurite juurde ja asetage markiis kalde all keerates kanduri soontesse. Veenduge, et kõikide kandurite sooned jooksevad markiisil vastavasse vahesse. Seejärel kinnitage markiis poltidega alumised klambrid. Veenduge, et alumise klambri soon jookseb markiisi vastavasse vahesse.

**10****Samm 10**

Paigaldage käsivända otsik markiisile (vasakul pool mootori juures olevasse kinnitusvaardasse) ja asetage käsiajam hoidjale.

**NB! Kontrolli mutrite kinni olekut regulaarselt**

Kindlasti kontrollida aeg ajalt mutrite ja seinakinnituste kinni olekut ja paigal püsimist.

6.

## Markiisi reguleerimine

1

### Samm 1

Keerake pisut lahti seina kandurite küljes olevad kinnituspoldid nr 17 võtmega.

2

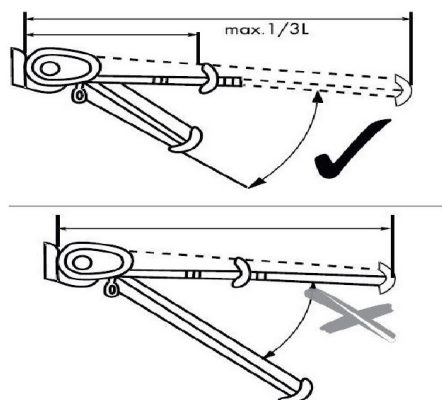
### Samm 2

Kandurite alumised klambrid peaksid kaldenurga reguleerimisel olema avatud. Ei tohi olla kinni keeratud.

3

### Samm 3

Enne reguleerimist laske markiis kuni 1/3 lahti. Mitte lasta markiisi rohkem lahti, kuna markiisi kasseti võib saada kahjustada.



4

### Samm 4

Tõsta pisut markiisi esimest otsa ja reguleeri KÕIK kandurid täpselt sama nurga alla. Pärast kaldenurga reguleerimist kontrollida loodiga markiisi avanevat osa — peab olema täpselt loodis.

### Oluline!

Enne reguleerimist laske markiis maksimaalselt 1/3 lahti, et vältida kasseti kahjustamist.

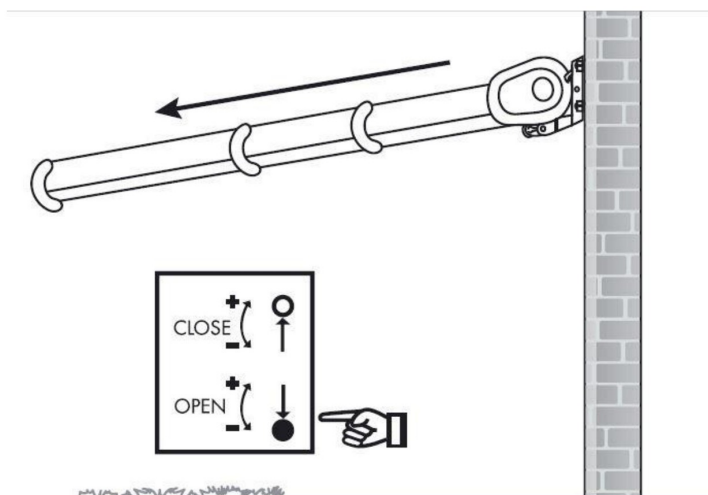
## Mootori seadistamine ja pult

Mootor on eelnevalt juba reguleeritud, kuid vajab täpsemat seadistamist pärast paigaldamist: kangas ei jookse lõpuni välja, markiisi kangas ei jookse lõpuni sisse, mootor endiselt töötab, kui kangas on sisse tõmmatud.

### Ülekuumenemise kaitse

Mootoril on ülekuumenemise kaitse, mis pikal reguleerimisel või käimisel lülitab end välja kuni 30 minutiks, vältimaks mootori ülekuumenemist.

Mootor asub markiisil eest vaadates vasakul pool. Laske markiis lahti ja leidke kaasasoleva võtme jaoks vastavad avad. Ülemine ava on markiisi sulgemise reguleerimiseks (CLOSE) ja alumine markiisi avanemise reguleerimiseks (OPEN).



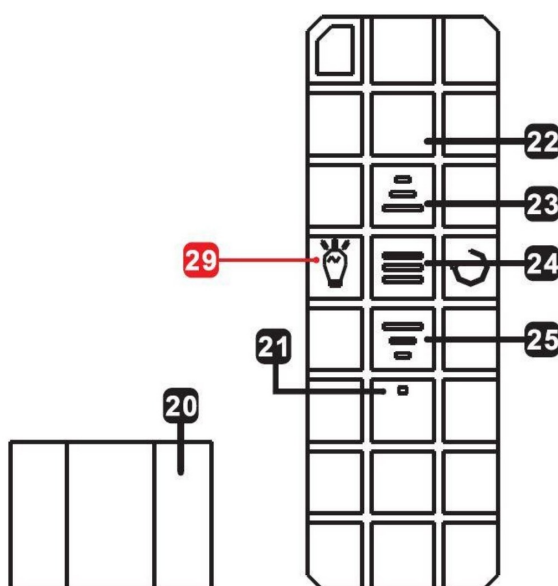
Funktsioon	Ava	Kirjeldus
CLOSE (ülemine)	Ülemine	Sulgemise lõpp-punkti seadistamine. + päripäeva liigutab sulgemispunkti; - vastupäeva liigutab sulgemispunkti avanemise poole (et mootor ei jääks tööle).
OPEN (alumine)	Alumine	Avanemise lõppkauguse seadistamine. + ja - nuppudega saab paika panna lõpuliku avanemise punkti.

**NB! Kindlasti peab kangas markiisile „jooksma“ kangavõllile ülevalt poolt.**

**NB! Kindlasti peab jääma lahti tulemisel kangarullile vähemalt poolteist ringi, et vältida kanga ning markiisi kahjustumist.**

Markiisi juhatakse puldiga. Raadius kuni 30 m. Patarei 12 V tüüp 27A.

Nr	Komponent / nupp
20	Tagumine patarei katte kaas
21	LED
22	Kaugjuhtimispuult
23	Markiisi avamine
24	Stopp nupp (nii avamisel kui ka sulgemisel)
25	Sulgemise nupp
29	LED valgustuse nupp ON/OFF



## Markiisi ühendamine vooluvõrku

Markiisil on olemas EU pistik vooluvõrku ühendamiseks.

### Sertifitseeritud elektrik

Kui Te ei soovi kasutada pistikut, siis tuleb tellida vooluvõrku ühendamiseks vastavat pädevust omav inimene (sertifitseeritud elektrik).



## Tentest Trade OÜ

Läike tee 1, Peetri, Rae vald  
Harjumaa, 75312

[www.tentest.ee](http://www.tentest.ee)

[info@tentest.ee](mailto:info@tentest.ee)